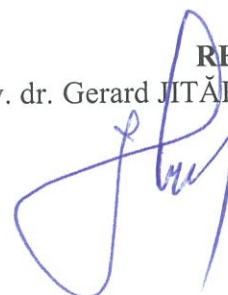


Președinte Asociația ALUMNI,
Prof.univ.dr. Vasile STOLERU



RECTOR
Prof. univ. dr. Gerard JIȚĂREANU



TEMA DE PROIECTARE

Reconstruire clădire Pavilion 14 Laborator Biotehnologii cu schimbarea totală a funcțiunii în clădire Muzeu a Universității pentru Științele Vieții "Ion Ionescu de la Brad" din Iași

1. Date generale

1.1 Denumire obiectiv de investiții

Reconstruire clădire Pavilion 14 Laborator Biotehnologii cu schimbarea totală a funcțiunii în clădire Muzeu a Universității pentru Științele Vieții "Ion Ionescu de la Brad" din Iași

1.2 Ordonator principal de credite/investitor: **Universitatea pentru Științele Vieții "Ion Ionescu de la Brad" din Iași**

1.3 Beneficiarul investiției: **Universitatea pentru Științele Vieții "Ion Ionescu de la Brad" din Iași**

1.4 Elaboratorul temei de proiectare: **Universitatea pentru Științele Vieții "Ion Ionescu de la Brad" din Iași**

2. Date de identificare a obiectivului de investiții:

2.1 Informații privind regimul juridic, economic și tehnic al terenului și/sau construcției existente, documentație cadastrală:

Regimul juridic - Terenul, pe care este edificat actualul Pavilion 14 Laborator Biotehnologii este situat în municipiul Iași, este intabulat în cartea funciară 124952 și are o suprafață de 122.588 mp având o formă aproximativ dreptunghiulară cu latura mare către Aleea M. Sadoveanu. Terenul este în intravilanul municipiului Iași, nr. 4-6-8, se află în domeniul public al statului român și în administrarea Universității pentru Științele Vieții "Ion Ionescu de la Brad" din Iași. Construcția actuală Pavilion 14 – Laborator Biotehnologii este intabulată în cartea funciară 124952-C26 în proprietatea universității.

Regimul economic - Folosință actuală: unitate de învățământ superior (cămine studențești, pavilioane, sala de sport, teren tenis cu balon încorporat), CC, A, DR, F.
Se va asigura respectarea prevederilor HCL NR. 321/29.08.2017.

Destinația stabilită prin documentațiile de urbanism: UTR – CB7 - zone care grupează funcțiuni complexe de importanță supramunicipală și municipală situate în afara zonei centrale – alte unități dispersate existente.

Regimul tehnic

Regulamentul Local de Urbanism aferent UTR-CB7 prevede:

utilizări admise – se mențin sau se extind funcțiunile existente și se introduce noi funcțiuni publice aferente zonei rezidențiale și cartierului

utilizări interzise – pe terenuri propuse pentru extinderea echipamentelor publice sau pentru noi unități se interzic orice alte activități în afara echipamentelor publice propuse.

Construcția C1 – Pavilion 14 Laborator Biotehnologiei – are suprafața construită la sol de 166 mp, suprafața desfășurată de 664 mp, regimul de înălțime D+P+I+M.

POT: existent; CUT: existent ADC/mp teren; Regim de înălțime: existent.

Aliniament stradal: existent; limite laterale: existente; limita posterioară: existentă; Accese: existente / din Aleea M. Sadoveanu; Parcări: pe lot, în afara domeniului public, dimensionate conf. HCL NR. 425/2007. Se va asigura respectarea prevederilor HCL NR. 321/29.08.2017.

2.2 Particularități ale amplasamentului propus pentru realizarea obiectivului de investiții:

a) descrierea succintă a amplasamentului;

Suprafața totală a terenului pe care este edificată construcția actuală, este de 122.588 mp, situată în Aleea M. Sadoveanu nr. 4, pe partea dreaptă în sensul de mers către Reditu, în imediata vecinătate a rondului Agronomie. Reconstruirea clădirii Pavilion 14 Laborator Biotehnologiei cu schimbarea totală a funcțiunii în clădire Muzeu se va face pe același amplasament respectând prevederile impuse de certificatul de urbanism nr. 7 din 10.01.2023:

- Suprafața construită la sol este de 166 mp,
- Suprafața desfășurată este de 664 mp,
- Regimul de înălțime D+P+E+M,
- POT: existent,
- CUT: existent ADC/mp teren,
- Regim înălțime: existent,
- Aliniament stradal: existent,
- Limite laterale: existente,
- Limita posterioară: existentă,
- Accese: existente/ din Aleea M. Sadoveanu,
- Parcări: pe lot, în afara domeniului public, dimensionate conf. HCL nr. 425/2007.
- Se va asigura respectarea prevederilor HCL NR. 321/29.08.2017.

b) relațiile cu zone învecinate, accesuri și/sau căi de acces posibile;

Reconstruirea clădirii Pavilion 14 Laborator Biotehnologiei cu schimbarea totală a funcțiunii în clădire Muzeu se va face pe actualul amplasament situat în imediata vecinătate a rondului Agronomie, accesul auto putând fi realizat dinspre Aleea M. Sadoveanu, prevăzută cu 3 benzi de circulație (una spre ieșirea din oraș către Reditu și două în sens intrării în oraș. În partea dinspre N a obiectivului se află parcul Campusului studentesc al instituției, la E este edificat un bloc de locuințe colective și strada de acces în Campusul studentesc iar la S rondul Agronomie. Pietonal accesul se poate face pe trotuarele aferente aleii M. Sadoveanu și a rondului.

c) surse de poluare existente în zonă;

Zona este cunoscută ca fiind fără surse de poluare.

d) particularități de relief;

Imobilul este situat în zona de versant conform HCL nr. 127/2020, amplasamentul construcției este plan, are o stabilitate locală asigurată, nefiind supus inundațiilor sau viiturilor de apă din precipitații, iar adâncimea apei freactice fiind la peste 12 m.

e) nivel de echipare tehnico-edilitară a zonei și posibilitatea de asigurare a utilităților;

Actuala clădire are asigurate brânșamente la energie electrică, gaze naturale, apă și canalizare fiind deservită și de serviciile de salubritate.

f) *existența unor eventuale rețele edilitare în amplasament care ar necesita relocare/protejare, în măsura în care pot fi identificate;*

Nu au fost identificate rețele care necesită a fi relocate/protejate.

g) *posibile obligații de servitute;*

În Cartea funciară 124952 a este înscris, Certificat Grefa nr. în ds nr.10456/245/2020, din 18/09/2020 emis de Judecătoria Iași, la B18 -se noteaza litigiul având ca obiect constituire drept de servitute

h) *condiționări constructive determinate de starea tehnică și de sistemul constructive al unor construcții existente în amplasament, asupra cărora se vor face lucrări de intervenție după caz;*

S-a realizat expertiza tehnică a actualei construcții, respectiv clădire Pavilion 14 Laborator Biotehnologii, în luna aprilie 2021, concluzia fiind că datorită clasei de risc Rs II, demolarea este varianta optimă.

i) *reglementări urbanistice aplicabile zonei conform documentațiilor de urbanism aprobate –plan urbanistic general/plan urbanistic zonal și regulamentul local de urbanism aferent;*

Terenul se află în intravilanul municipiului Iași, aparține domeniului public al statului fiind în administrarea Universității pentru Științele Vieții "Ion Ionescu de la Brad" din Iași. Conform Reglementările urbanistice – Plan Urbanistic General al municipiului Iași și Regulamentul urbanistic aferent P.U.G.-ului, destinația stabilită prin documentația de urbanism: UTR-CB7- Zonă care grupează funcțiuni complexe de importanță supramunicipală și municipală situate în afara zonei centrale- alte unități dispersate existente dispersate existente.

Reconstruirea clădiri Pavilion 14 Laborator Biotehnologii cu schimbarea totală a funcțiunii în clădire Muzeu se va face pe același amplasament respectând prevederile impuse de certificatul de urbanism nr. 7 din 10.01.2023:

- Suprafața construită la sol este de 166 mp,
- Suprafața desfășurată este de 664 mp,
- Regimul de înălțime D+P+E+M,
- POT: existent,
- CUT: existent ADC/mp teren,
- Regim înălțime: existent,
- Aliniament stradal: existent,
- Limite laterale: existente,
- Limita posterioară: existentă,
- Accese: existente/ din Aleea M. Sadoveanu,
- Parcări: pe lot, în afara domeniului public, dimensionate conf. HCL nr. 425/2007.
- Se va asigura respectarea prevederilor HCL NR. 321/29.08.2017.

j) *existența de monumente istorice/de arhitectură sau situri arheologice pe amplasament sau în zona imediat învecinată; existența condiționărilor specific în cazul existenței unor zone protejate.*

Zonă de protecție a monumentelor istorice IS-II-m-B-04017 Observator Astronomic, IS-II-m-B-03772

3. **Descrierea obiectivului de investiții propus** - Reconstruire clădire Pavilion 14 Laborator Biotehnologiei cu schimbarea totală a funcțiunii în clădire Muzeu a Universității pentru Științele Vieții "Ion Ionescu de la Brad" din Iași

3.1 Date generale

Municipiul Iași, în calitate de capitală regională a culturii, a avut de-a lungul istoriei un rol vital în crearea și promovarea valorilor materiale și spirituale locale și tradiționale, constituind un pol zonal de dezvoltare de o mare diversitate artistică și tehnică. Obiectivele strategice ale politicilor regionale de dezvoltare ale Comunității Europene sunt direcționate în punerea în evidență a patrimoniului cultural local și a diversității acestuia, a aspectelor culturale comune statelor componente, pentru a contribui la apropierea culturală a popoarelor europene și îmbunătățirea cunoașterii reciproce.

Activitățile muzeale desfășurate pe plan local în cadrul Complexului Muzeal Național "Moldova" Iași, prin expozițiile din secțiile muzeului adăpostite de Palatul Culturii, Muzeul Unirii, Muzeul "Poni-Cernătescu", Muzeul Memorial "Mihail Kogălniceanu" din Iași, Muzeul Viei și Vinului de la Hârlău, Palatul "Alexandru Ioan Cuza" de la Ruginoasa și Muzeul de sit arheologic de la Cucuteni, alături de multitudinea de muzee și case memoriale din municipiul Iași sau din întreg județul, precum și activitatea Centrului de Conservare-Restaurare a Patrimoniului Cultural, aduc zonei un plus de valoare, dar și multiple beneficii comunității locale, înscriind Iașul în lista destinațiilor căutate de un număr din ce în ce mai mare de turiști.

Scopul principal al muzeelor contemporane îl constituie, pe lângă cercetarea și conservarea exponatelor, educarea și conștientizarea populației într-un domeniu specific fondului patrimonial expus, configurarea spațiilor devenind mult mai atractivă publicului vizitator prin interactivitatea dintre acesta și colecțiile prezentate.

Din punct de vedere al expunerii patrimoniului cultural propriu, Universitatea de Științele Vieții "Ion Ionescu de la Brad" din Iași, având originile în secolul al XIX-lea, urmează exemplul Universității "Alexandru Ioan Cuza" din Iași de a înființa un muzeu care să reflecte activitatea academică și științifică a universității, precum și pentru promovarea moștenirii culturale a personalităților locale care au avut un rol marcant în parcursul urmat de învățământul academic agronomic și medical veterinar românesc.

3.2 Situație existentă

Universitatea de Științele Vieții "Ion Ionescu de la Brad" este situată în cartierul Copou al municipiului Iași, în strada Aleea Mihail Sadoveanu nr. 4-6-8, având un patrimoniu construit alcătuit din spații de învățământ, spații de cercetare și spații de cazare pentru studenți, ansamblul de clădiri fiind amplasat pe o suprafață totală de 12 hectare.

Pentru înființarea muzeului, Senatul Universității a hotărât ca acesta să fie amplasat în Pavilionul 14 "Laborator de biotehnologie", situat la intrarea în campus, în rondul Agronomie, pe strada Aleea Mihail Sadoveanu nr. 4, nr. cadastral 124952-C26.

Construcția propusă pentru amenajarea muzeului are o structură de zidărie portantă executată din cărămidă presată, plină, de 28x14x7cm (pereți exteriori de 42 cm grosime și interiori de 28 cm), ranforsată la zonele de intersecție a pereților cu colțare din beton armat cu plase sudate și centuri din beton realizate sub planșeele existente parțial din beton (grupuri sanitare) și preponderent din lemn și o șarpantă din lemn de rășinoase.

Asupra structurii de rezistență a clădirii a fost executată o intervenție anterioară de consolidare locală în baza unui proiect ce a vizat "Reparații capitale și amenajare pod" elaborat în

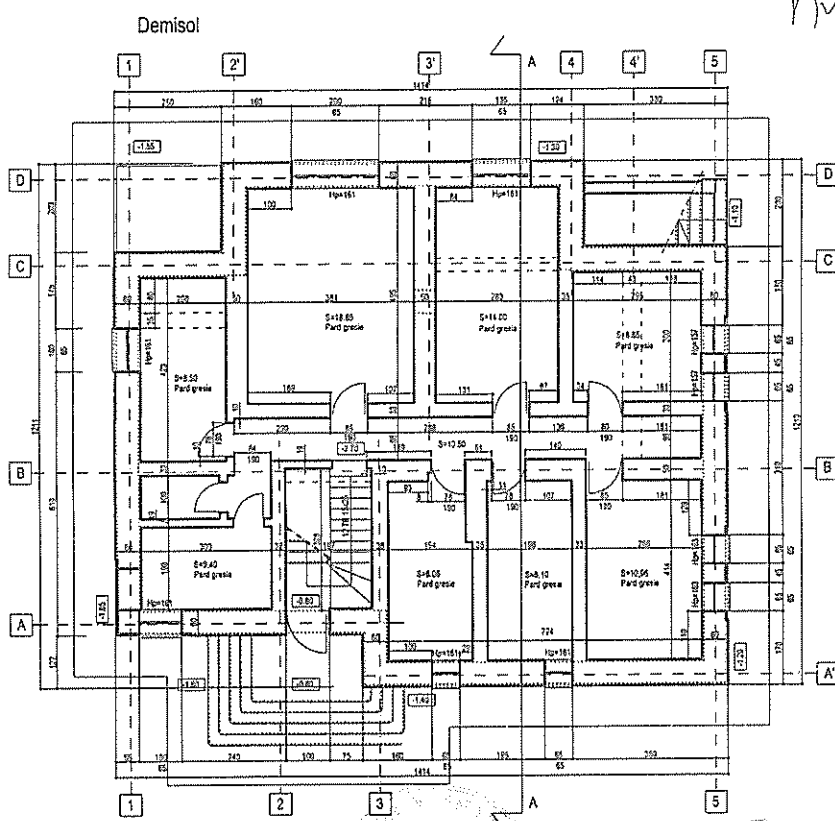
anul 2007 de către SC Multitask SRL și a Expertizei tehnice elaborate de SC Sygnal Beton SRL.

Construcția nu este dotată cu instalații de stingere/avertizare incendiu și nu are instalație de hidranți interiori.

Având în vedere conformarea structurală a construcției existente și caracteristicile tehnice ale acesteia, precum și Punctul de vedere emis în conformitate cu prevederile normativelor în vigoare de către Inspectoratul pentru Situații de Urgență "Mihail Grigore Sturdza" al județului Iași cu privire la imposibilitatea de a amenaja un muzeu în clădirea existentă, s-a hotărât reconstruirea acesteia în aceiași parametrii urbanistici, în conformitate cu datele din Tema de proiectare și normele în vigoare privind alcătuirea unei clădiri cu funcțiune de muzeu.

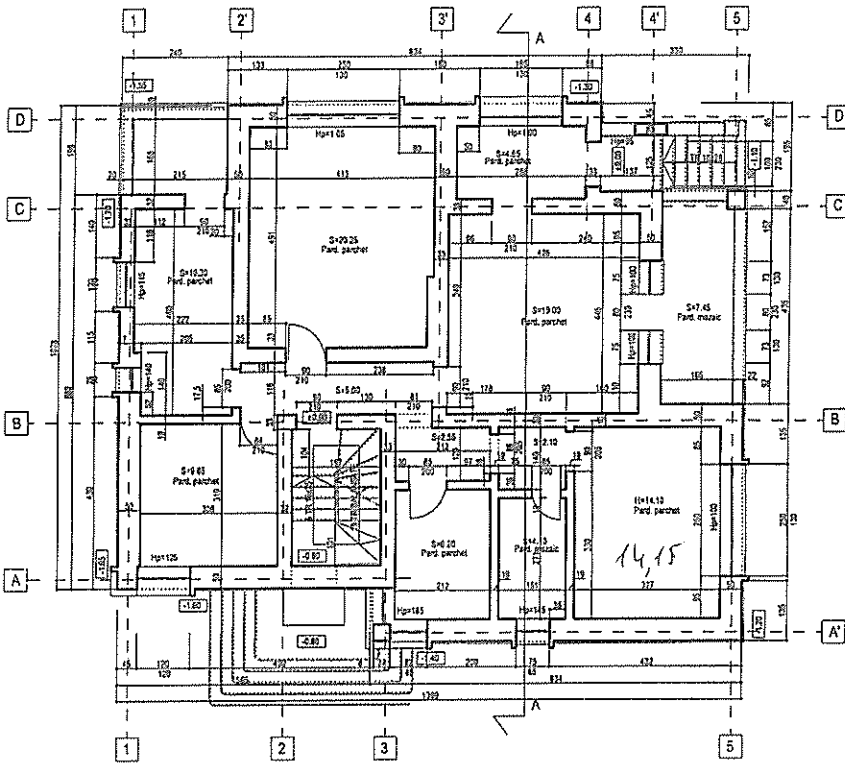
Clădirea existentă are o suprafață construită la sol de 166,00 mp, o suprafață construită desfășurată de 664,00 mp, cu un regim de înălțime D+P+1E+M, respectiv o înălțime maximă de 12,85 m de la cota terenului la coamă.

În conformitate cu Anexa I la Hotărârea nr. 571 din 10 august 2016 pentru aprobarea categoriilor de construcții și amenajări care se supun avizării și/sau autorizării privind securitatea la incendiu, datorită funcțiunii propuse de muzeu, pentru categoria de importanță "B" – deosebită, este necesară obținerea avizului ISU.

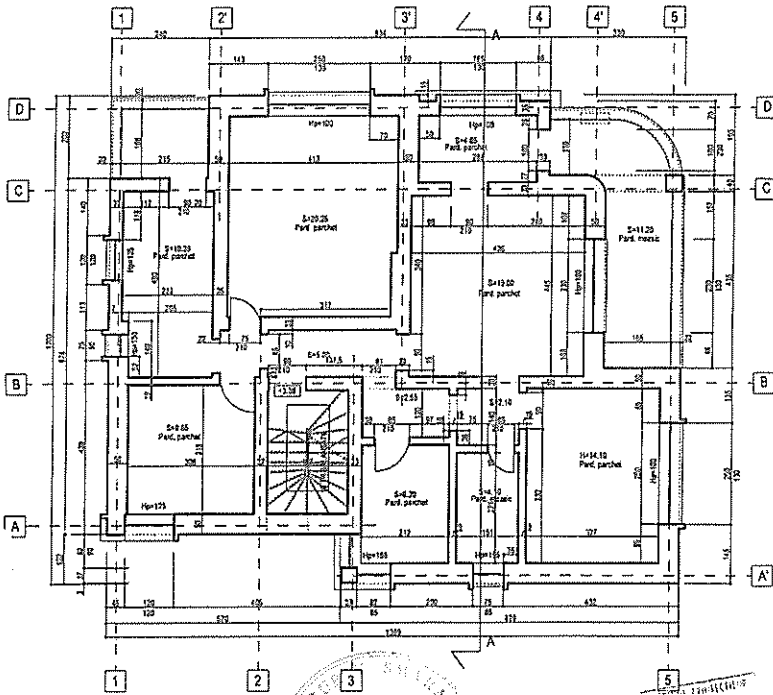


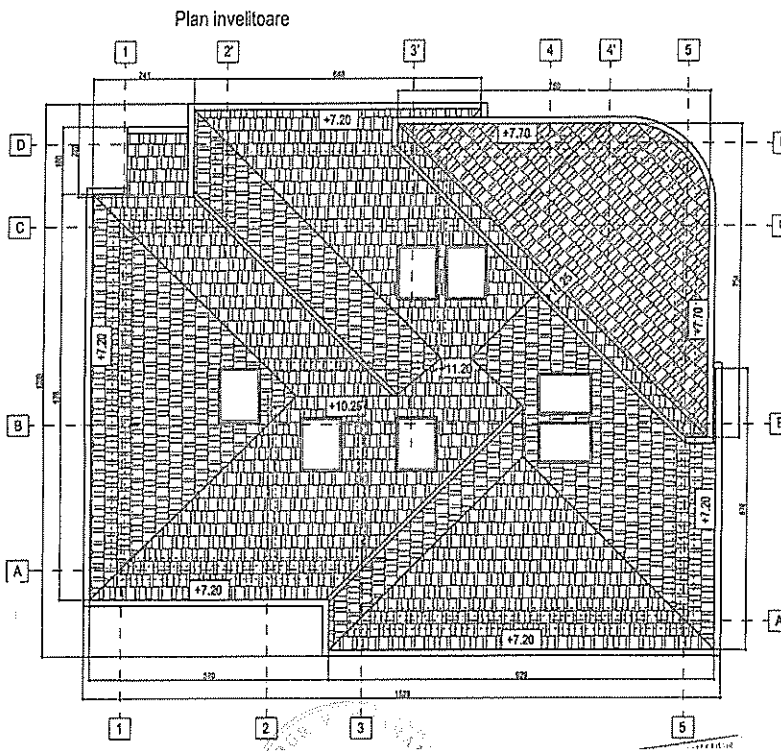
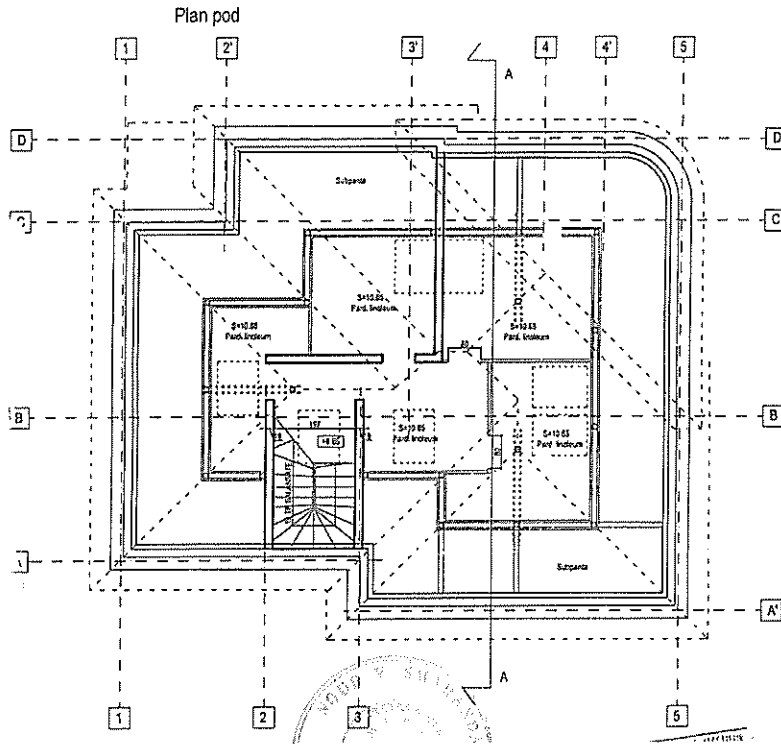
Parter

W



Etaaj





3.3 Date de temă

Rezolvările funcționale ale muzeelor contemporane, structurate în expoziții permanente și temporare, se bazează pe oferirea unui bagaj de cunoștințe și informații grupate într-un sistem organizat cu rol de documentare, prezentate într-o formă atractivă, accesibilă, intuitivă și interactivă care stimulează vizitatorului gândirea, spiritul de observație, sensibilitatea, imaginația, intuiția și deducția.

Prin intercalarea în parcursul vizitatorilor, pe lângă zonele de expunere, a atelierelor și laboratoarelor organizate în scop interactiv, vizitatorul este pus în contact direct cu informația prezentată și are posibilitatea să experimenteze sau să pună în practică informațiile furnizate de muzeu. Accesibilitatea crescândă la informație și modul de prezentare a acesteia arogă muzeului contemporan un rol de spațiu de recreere, depășind limitele rigide ale conceptului clasic de muzeu.

În spiritul aceleiași idei de educare și formare interactivă, muzeul contemporan are în componența sa săli specializate pentru conferințe, simpozioane, prezentarea filmelor sau audiții muzicale.

În funcție de principiul de alcătuire al parcursului vizitatorilor, muzeele se pot realiza în trei tipuri distincte de rezolvare sau combinații ale acestora:

- Rezolvare *liniară*, cu săli dispuse pe o latură sau pe ambele laturi ale circulației, accesul realizându-se în sistem intrare-ieșire sau în anfiladă;
- Rezolvare *circulară*, cu spații de expunere rezolvate în jurul unui nucleu central;
- Rezolvare *labirint*, cu spații de expunere flexibile în care vizitatorii au libertate de a alege zonele de expunere în funcție de interesul propriu.

În rezolvările propuse, se va urmări respectarea următoarelor cerințe:

- Realizarea unei volumetrii contemporane, în limita parametrilor urbanistici existenți: POT, CUT, înălțime maximă;
- Respectarea cu strictețe a fluxurilor vizitatorilor și al personalului și realizarea unui circuit coerent și a unei distribuții eficiente a spațiilor de expunere;
- Exploatarea benefică a raporturilor spațiale dintre volum și sit, respectiv dintre forma și dimensiunea volumului și funcțiunile interioare, între volumul propus și vecinătățile existente;
- Conformarea corectă și coerentă a tuturor funcțiilor și relația firească dintre acestea;
- Evidențierea accesului principal și a relației acestuia cu zona exterioară amenajată;
- Definirea unor spații de tranziție (terase acoperite și descoperite, gradene, etc.) în relația cu exteriorul cu rol de expunere sau recreere;
- Ingeniozitatea soluției bazată pe un sistem structural adecvat funcțiunii;
- Studiul luminării și ventilării naturale.

3.4 Elemente specifice temei de proiectare

Soluția privind muzeul propus va cuprinde în mod obligatoriu următoarele funcțiuni, pentru care s-au prevăzut suprafețe orientative recomandate:

a. Zona de acces:

- hol de așteptare prevăzut cu windfang, spațiu de așteptare, informare, vânzare bilete 40 mp
- zona de comercializare pliante, cărți, etc (pe circuitul de ieșire din zona de expunere).... 15 mp
- depozit, garderobă, vestiar și grupuri sanitare 60 mp

Total: 115 mp

b. Spațiile de expunere, structurate conform profilelor specifice:

- Expoziție permanentă 300 mp
- Expoziție temporară - în legătură directă cu holul de acces..... 70 mp
- Spații interactive 50 mp

Total: 420 mp

c. Spații cercetare și conservare

- Birou cercetători 25 mp
- Depozit 25 mp
- Vestiare, grupuri sanitare..... 20 mp

Total: 70 mp

La nivelul întregului amplasament se va studia amenajarea la nivelul terenului cuprinzând căi de circulație carosabilă și parcaje, alei pietonale, pergole, spații verzi, oglinzi de apă, spații de odihnă, etc.

Sistemele constructive și materialele de construcție vor fi alese conform funcțiilor spațiilor și exigențelor privind flexibilitatea și versatilitatea acestora.

Expresia plastică și volumetrică va fi corespunzătoare limbajului arhitectural contemporan, nivelului semantic ridicat al funcțiunii de muzeu, trebuind să constituie o prezență estetică de calitate, încadrată organic în situl propus pentru studiu.

3.5 Cadrul legislativ aplicabil

- Ghidul pentru organizarea concursurilor internaționale de arhitectură și urbanism al Uniunii Internaționale a Arhitecților
- Legea Nr. 98/2016 privind modul de realizare a achizițiilor publice, procedurile de atribuire a contractelor de achiziție publică și de organizare a concursurilor de soluții, instrumentele și tehnicile specifice care pot fi utilizate pentru atribuirea contractelor de achiziție publică
- Hotărârea Nr. 395/2016 din 2 iunie 2016 pentru aprobarea Normelor metodologice de aplicare a prevederilor referitoare la atribuirea contractului de achiziție publică/acordului-cadru din Legea nr. 98/2016 privind achizițiile publice
- H.G. 907/2016 privind etapele de elaborare și conținutul cadru al documentațiilor tehnico-economice aferente obiectivelor/proiectelor de investiții finanțate din fonduri publice;
- Legea 10/1995 actualizată cu legea 177/2015 privind calitatea lucrărilor de construcții, cu modificările și completările ulterioare;
- Legea 50/1991 republicată 2017, privind autorizarea lucrărilor de construcții, cu modificările și completările ulterioare;
- Hotărârea nr. 363/2010 privind aprobarea standardelor de cost pentru obiective de investiții finanțate din fonduri publice, cu modificările și completările ulterioare;
- Legea 350/2001 actualizată 2017, privind amenajarea teritoriului și urbanismul;
- Ordinul nr. 233/26.02.2016 pentru aprobarea Normelor metodologice de aplicare a Legii 350/2001, privind amenajarea teritoriului și urbanismul și de elaborare și actualizare a documentațiilor de urbanism;

Prezenta temă de concurs reprezintă un ghid minimal și nu constituie o limitare a libertății de concepție.

**Director General Administrativ,
Prof. univ. dr. Paul Corneliu BOIȘTEANU**

